

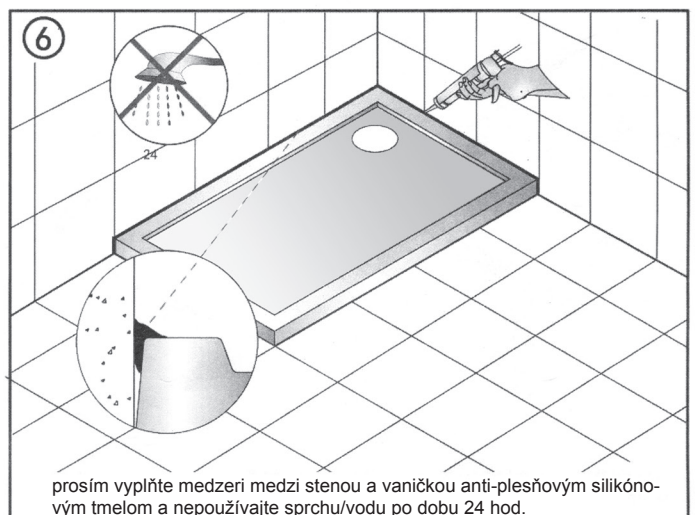
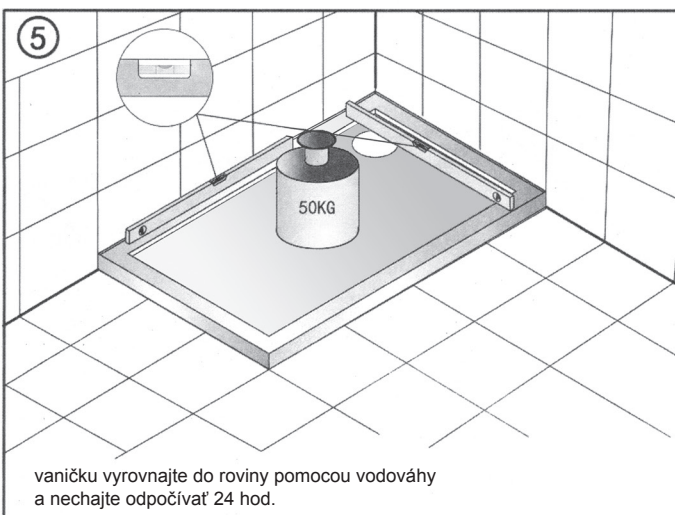
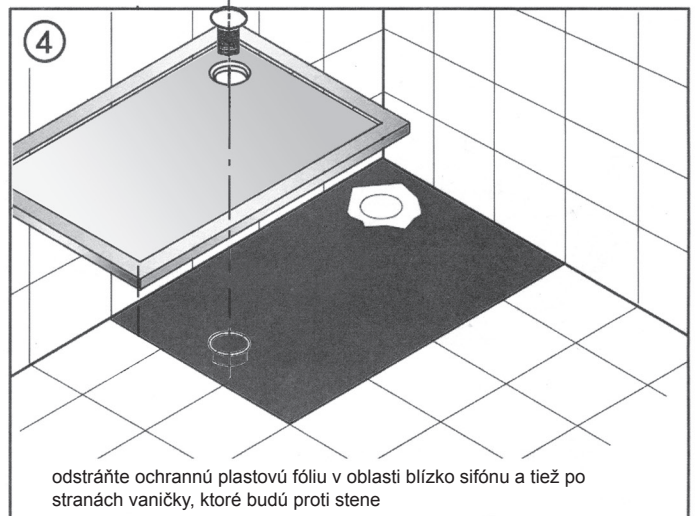
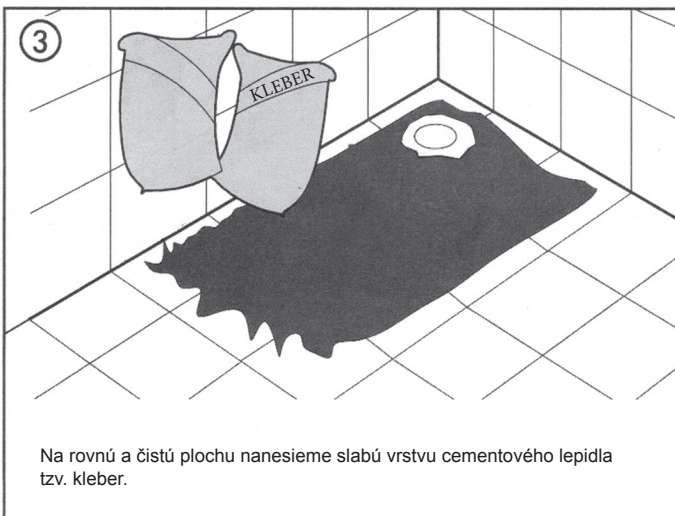
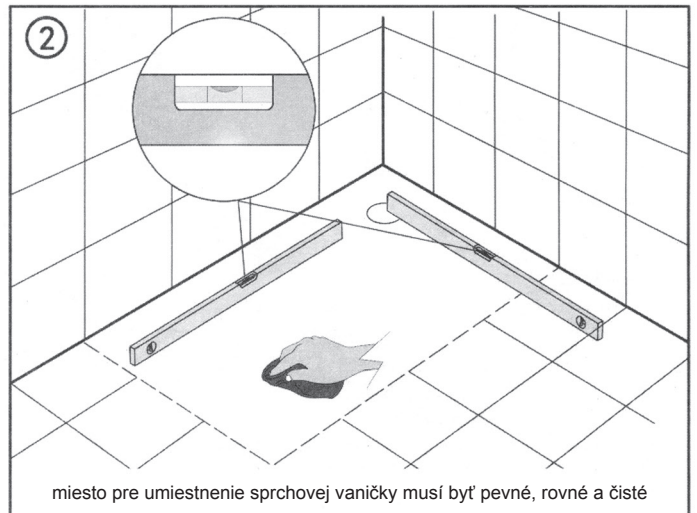
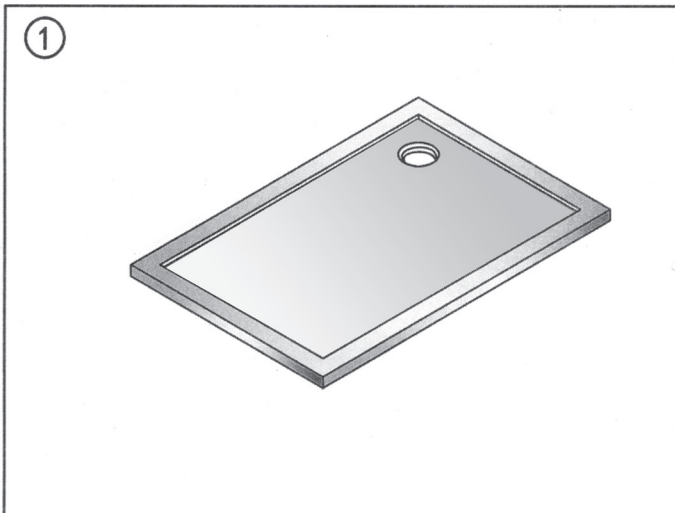
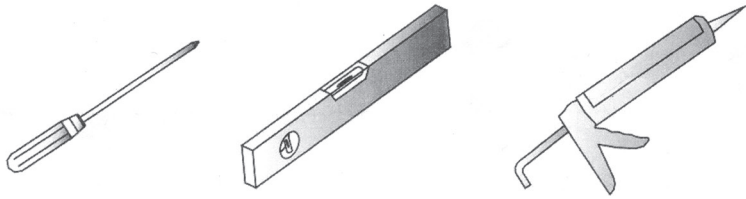
MONTÁŽNY NÁVOD SPRCHOVEJ VANIČKY NA PODLAHU

SPRCHOVÁ VANIČKA Z TVRDENÉHO POLYMÉRU

SMC

oblúčková 90, oblúčková 80, 90 x 90, 80 x 80, 90 x 70, 100 x 70, 100 x 80 x 3.5 cm

POTREBNÉ NÁRADIE



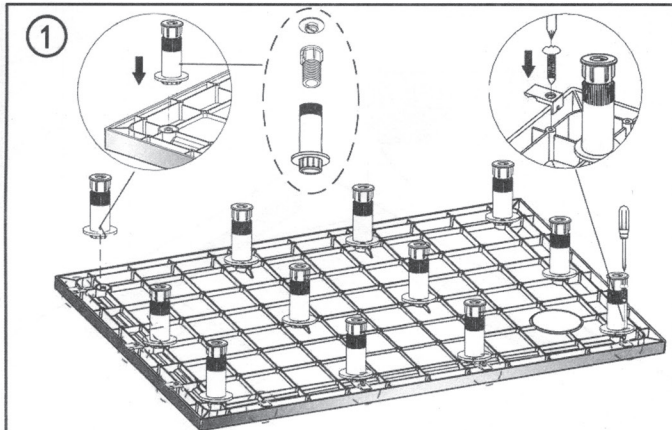
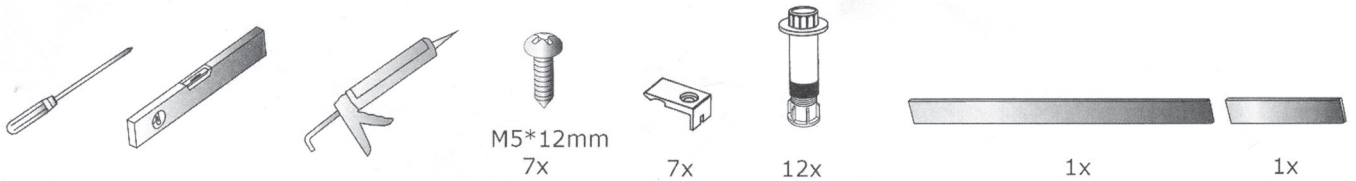
MONTÁŽNY NÁVOD SPRCHOVEJ VANIČKY NA NOŽIČKY

SPRCHOVÁ VANIČKA Z TVRDENÉHO POLYMÉRU

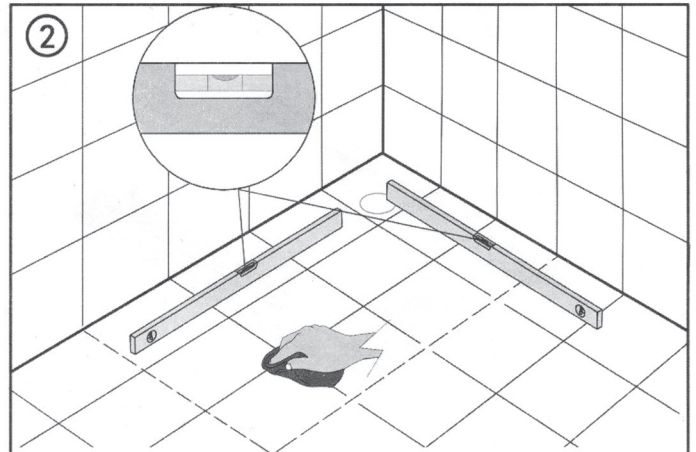
SMC

oblúčková 90, oblúčková 80, 90 x 90, 80 x 80, 90 x 70, 100 x 70, 100 x 80 x 3.5 cm

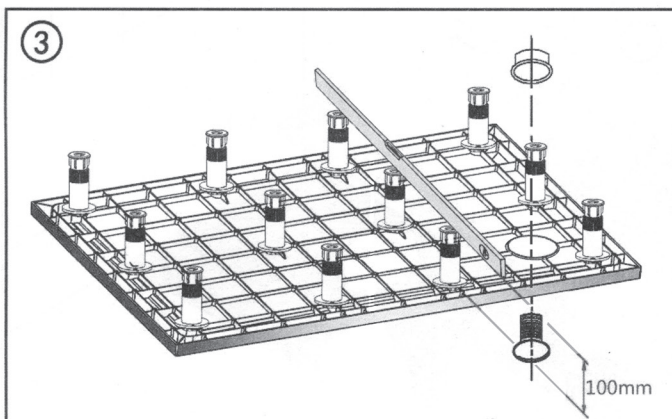
POTREBNÉ NÁRADIE



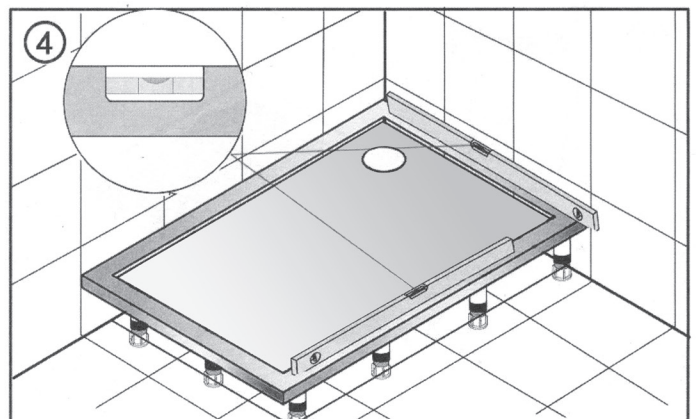
1 otočte vaničku (použite kartónový obal ako ochrannú podložku) a vložte nožičky do označených polôh, zaskrutkujte panelové klipy po bokoch vaničky, na ktoré budú pripevnené bočné panely



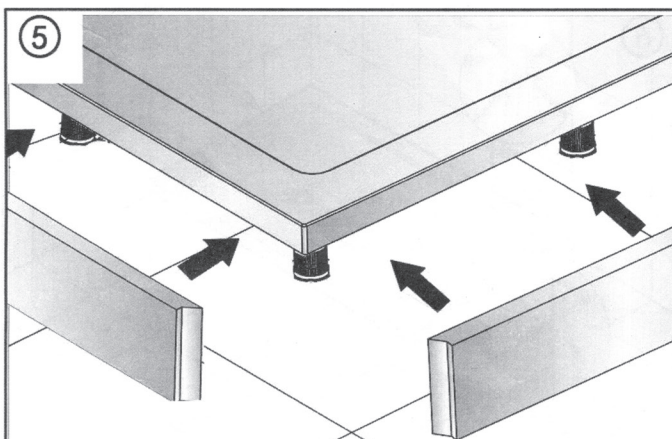
2 miesto pre umiestnenie sprchovej vaničky musí byť pevné, rovné a čisté



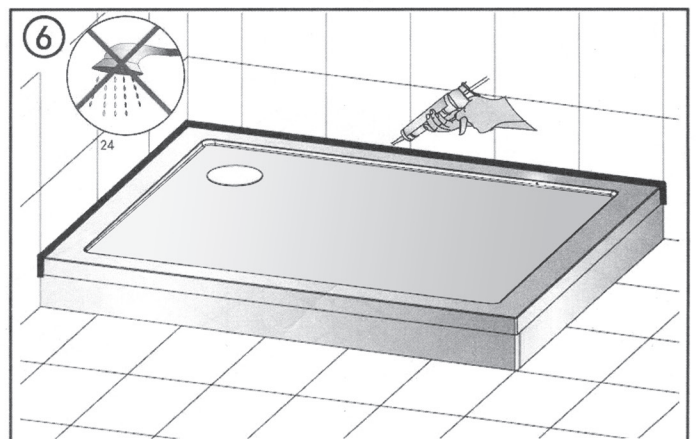
3 Odstráňte ochrannú plastovú fóliu v oblasti blízko sifónu a tiež po stranách vaničky, ktoré budú proti stene. Nastavte výšku všetkých nožičiek približne na 100 mm.



4 Postavte vaničku na nožičky. Otáčaním nožičiek upravte vaničku podľa vodováhy do roviny. Po nastavení roviny zafixujte nožičky o podlahu pomocou silikónového tmelu.



5 pritlačte bočné panely do panelových klipov



6 prosím vyplňte medzeru medzi stenou a vaničkou anti-plesňovým silikónovým tmelom a nepoužívajte sprchu/vodu po dobu 24 hod.