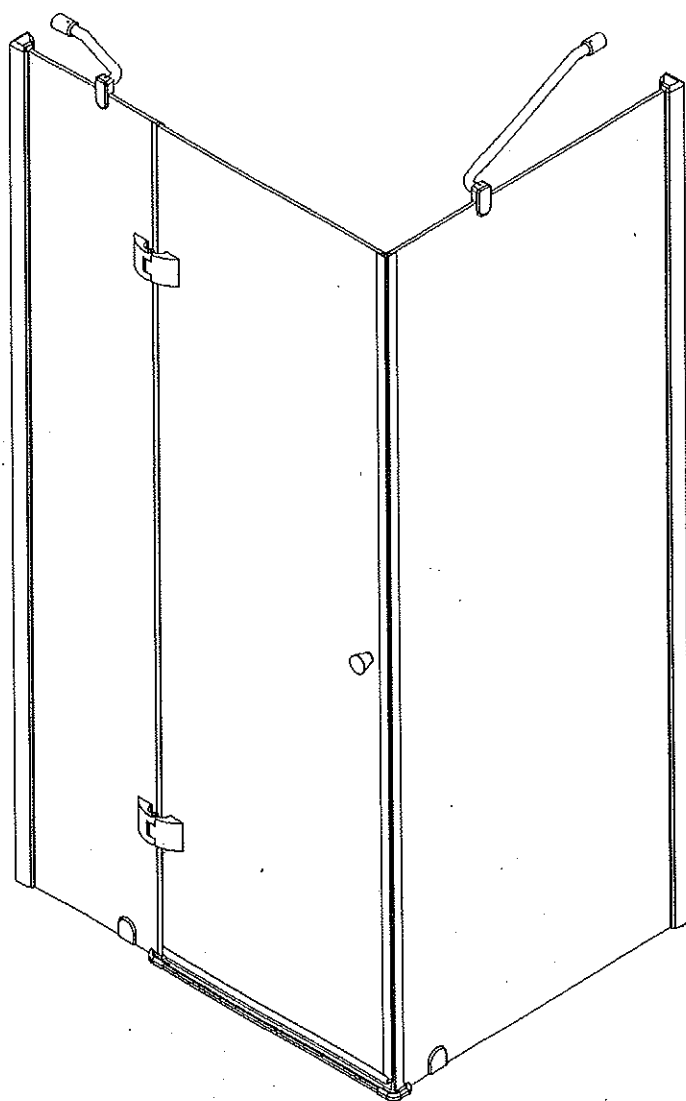


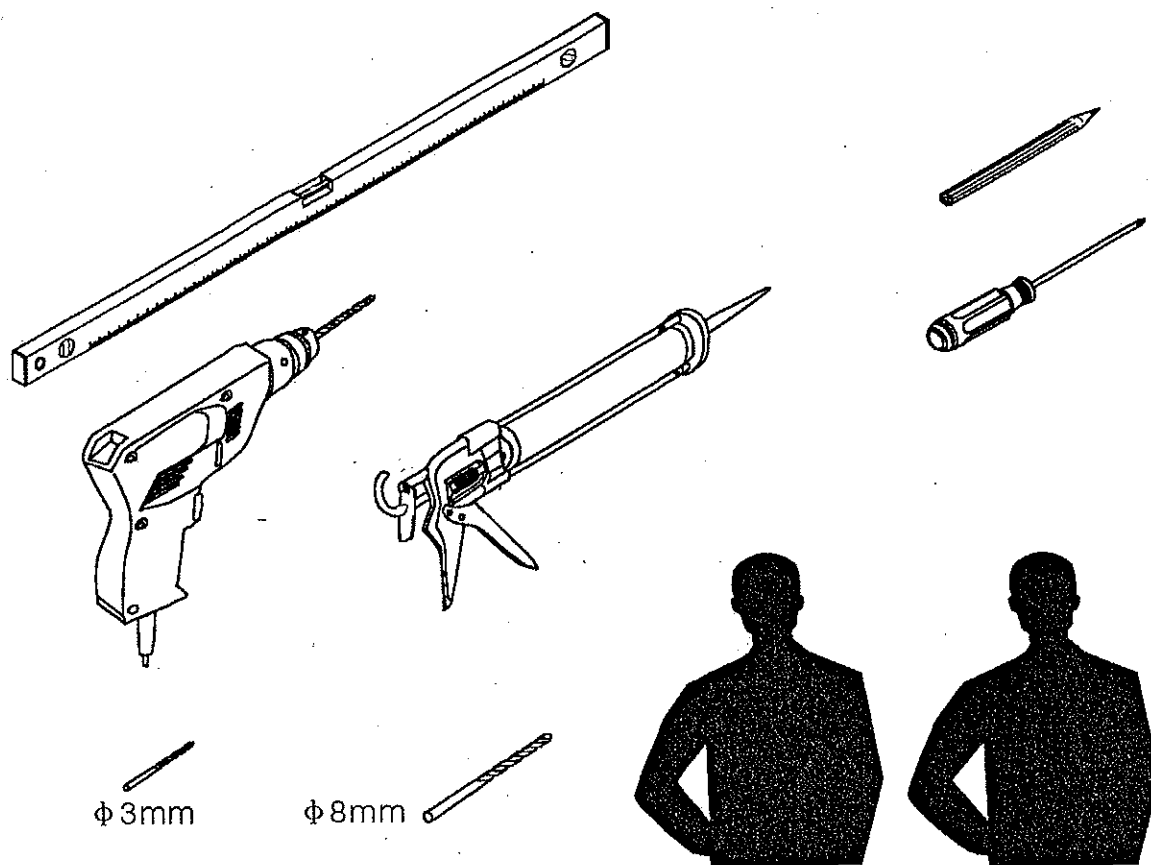
EXTRA A3

SPRCHOVACÍ KÚT

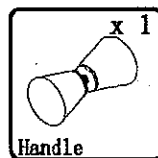
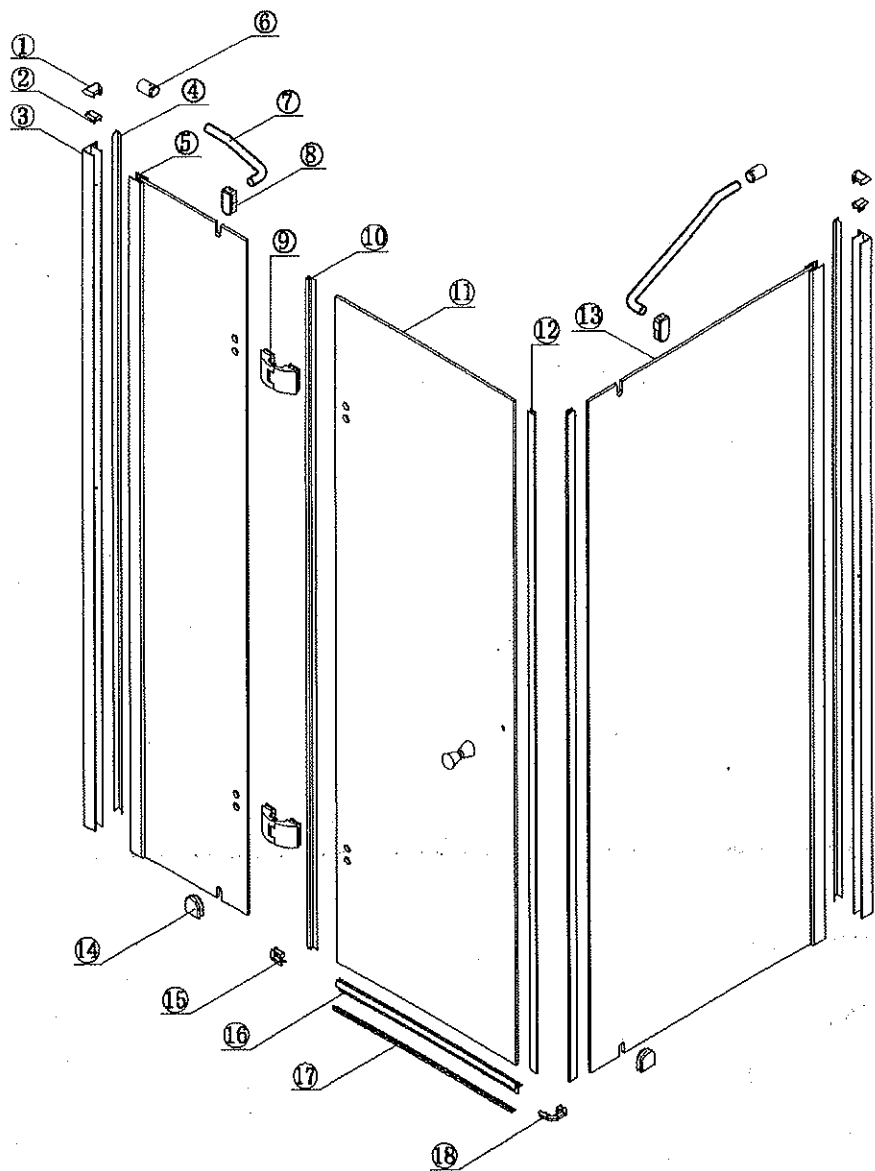


MONTÁŽNY NÁVOD

Pomocné náradie používané pri montáži:



Upozornenie: K montáži sú potrebné dve osoby !!!



- | | | | | | | |
|--------------|-------|-------|-------|--------------|---------------|---------------|
| ① x 2
L&R | ② x 2 | ③ x 2 | ④ x 2 | ⑤ x 1 | ⑥ x 2 | ⑦ x 2 |
| ⑧ x 2 | ⑨ x 2 | ⑩ x 1 | ⑪ x 1 | ⑫ x 2 | ⑬ x 1 | ⑭ x 2 |
| ⑮ x 2
L&R | ⑯ x 1 | ⑰ x 1 | ⑱ x 1 | x 8
ø8X30 | x 8
ST5X30 | x 6
ST4X15 |



